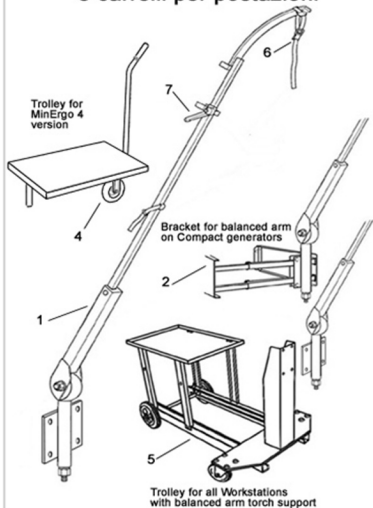


## Braccio bilanciato MinErgoWeld e carrelli per postazioni



## Braccio bilanciato MidErgoWeld per trainafilo

